



# Déshumidificateur mural Meaco

**MeacoWall 53B/W**  
**MeacoWall 72B/W**  
**MeacoWall 103B/W**

Veillez lire attentivement ce mode d'emploi avant installation.

*MODE D'EMPLOI [FR]*

*Série MeacoWall*

## INFORMATIONS DE SÉCURITÉ

### ATTENTION

Ce déshumidificateur ne doit pas être utilisé à l'intérieur dans les conditions suivantes :

- Atmosphère potentiellement explosive
- Atmosphères agressives
- Présence d'une forte concentration de solvants ou de produits chimiques
- Forte proportion de poussière
- Hors de la plage de température définie

**Tenir les enfants à l'écart** : ne laissez pas les enfants jouer avec ou autour de cet appareil, car cela pourrait entraîner des blessures. Assurez-vous que l'appareil est inaccessible aux enfants lorsqu'ils ne sont pas surveillés.

**Maintenir l'appareil raccordé à la terre** : l'appareil doit être raccordé à une alimentation avec une mise à la terre dans TOUTES les situations par un électricien qualifié.

Si l'appareil doit être installé dans un espace humide (par exemple une piscine), assurez-vous que les branchements au secteur répondent aux critères définis dans la section 602 de la norme BS7671 ou à toute autre réglementation locale équivalente (en dehors du Royaume-Uni).

**Protéger le cordon d'alimentation contre les dommages** : n'utilisez jamais un appareil dont le cordon d'alimentation est endommagé, car cela pourrait entraîner des risques électriques ou d'incendie. Si le cordon d'alimentation est endommagé, il doit être remplacé par un cordon du même type et du même ampérage.

**Rallonges** : ce produit n'est pas approprié pour être utilisé avec une rallonge. Utilisez uniquement un socle à fusible.

**Manipuler avec précaution** : ne pas laisser tomber, jeter ou écraser le déshumidificateur. Une manipulation brutale peut endommager les composants ou le câblage et créer une situation dangereuse.

**Installation sur une surface plane** : assurez-vous que le mur prévu pour l'installation est d'une parfaite planéité pour éviter les fuites et les vibrations supplémentaires du compresseur. **Fixez toujours le déshumidificateur sur un mur.**

**Conserver à l'écart de l'eau** : ne jamais faire fonctionner l'appareil dans de l'eau de piscine ou dans de l'eau stagnante, car cela pourrait créer un risque de blessure par électrocution. Ne pas stocker ou utiliser à l'extérieur. Si le câblage électrique ou les composants sont mouillés, séchez-les soigneusement avant d'utiliser l'appareil. En cas de doute, n'utilisez pas le déshumidificateur et consultez un électricien qualifié ou un ingénieur agréé par Meaco.

**Maintenir les entrées d'air dégagées** : n'obstruez pas ou ne bouchez pas les entrées d'air en plaçant le déshumidificateur trop près de tout ce qui pourrait restreindre l'entrée d'air. Cela pourrait entraîner une surchauffe de l'appareil et entraîner un risque d'incendie ou électrique.

**Garder le filtre propre** : toujours utiliser un filtre à air propre. Ne laissez aucun matériau obstruer le filtre, car cela pourrait provoquer une surchauffe du déshumidificateur. Ne jamais utiliser sans filtre. Vérifiez toujours, et si nécessaire, nettoyez le filtre avant d'allumer le déshumidificateur. Ne laissez pas d'huile, de graisse ou d'autres contaminants pénétrer dans le déshumidificateur. Ne nettoyez pas le déshumidificateur avec des solvants organiques.

**Maintenir les composants électriques secs** : ne laissez jamais d'eau stagnante à l'intérieur des composants électriques du déshumidificateur. Si ces composants deviennent humides pour une raison quelconque, séchez-les soigneusement avant d'utiliser le déshumidificateur. En cas de doute, n'utilisez pas le déshumidificateur et consultez un électricien qualifié ou un ingénieur agréé par Meaco.

**L'opérateur doit faire en sorte que** les instructions d'utilisation soient disponibles pour les utilisateurs et s'assurer que les utilisateurs comprennent le mode d'emploi.

## Installation électrique

L'appareil doit être installé avec une alimentation raccordée à la terre dans **TOUTES** les situations.

	53L	72L	103L
Tension nominale	220 – 240 V / 50 Hz		
Puissance (kW)	0,93	1,13	1,97
Courant de fonctionnement (A)	4,1	5,0	8,7
Courant de démarrage (A)	4,3	5,85	10

Si l'appareil doit être installé dans un espace humide (par exemple une piscine), assurez-vous que les branchements au secteur répondent aux critères définis dans la section 602 de la norme BS7671 ou à toute autre réglementation locale équivalente (en dehors du Royaume-Uni).

**Cet appareil est fourni sans fiche et il doit être raccordé à un socle à fusible par un électricien qualifié, conformément aux réglementations et aux lois locales. Référez-vous à la tension de démarrage de l'appareil avant de le connecter à une source d'alimentation.**

**Tous les appareils sont fournis avec un câble de 3 mètres de 16 ampères.**

## PREMIÈRE CHOSE À FAIRE

**Avant** de mettre votre déshumidificateur en service pour la première fois, le mode d'emploi doit être soigneusement étudié.

**Après avoir reçu l'appareil**, vous devez vérifier votre déshumidificateur pour tout dommage de transport. En cas de dommage, vous devez en informer immédiatement l'expéditeur.

**Conservez l'emballage** du déshumidificateur dans un endroit sûr afin d'être en mesure d'expédier le déshumidificateur en toute sécurité s'il nécessite une opération de maintenance. Afin d'économiser de l'espace, vous pouvez simplement couper le ruban adhésif à l'aide d'un couteau et plier la boîte en carton.

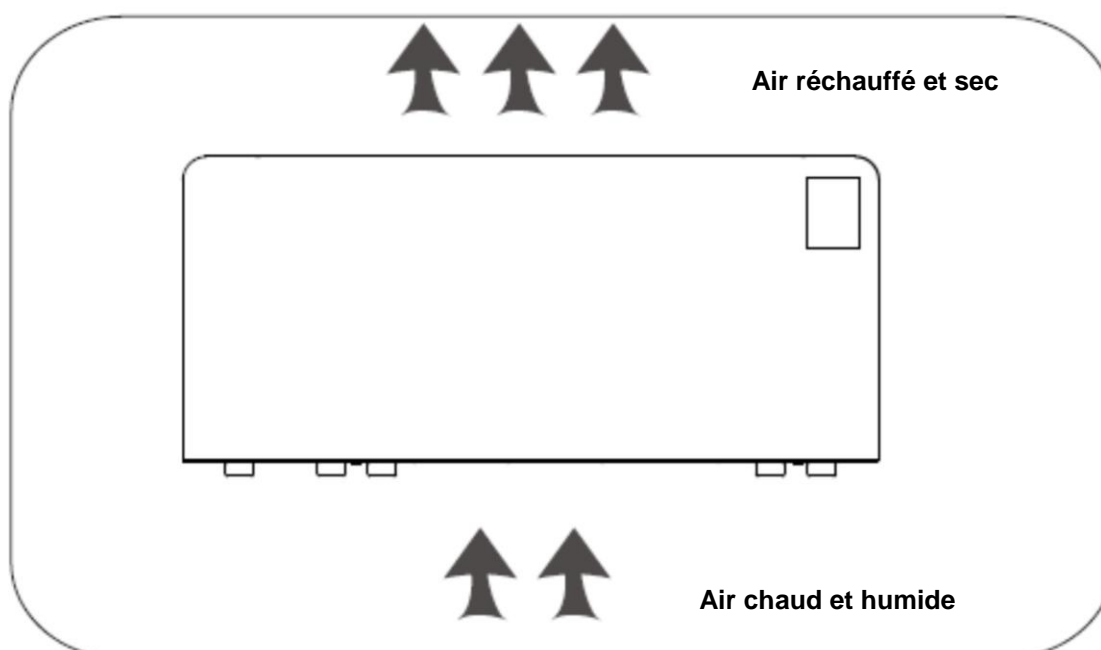
## 1. PRINCIPES DU DÉSHUMIDIFICATEUR

Ce déshumidificateur est conçu pour réduire le taux d'humidité de l'air dans un bâtiment ou une partie d'un bâtiment. Le but est d'aider à sécher le linge, prévenir la condensation, la moisissure, l'air chargé en moisissure et d'autres problèmes associés à une humidité relative élevée.

Le temps nécessaire au déshumidificateur pour sécher une pièce et atteindre le taux d'humidité relative désiré dépend des conditions environnementales régnant dans la pièce. Par exemple, les échanges d'air avec l'extérieur, toutes les sources d'humidité et la température ambiante peuvent accélérer ou ralentir le processus de déshumidification.

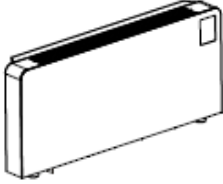


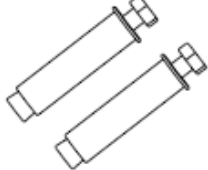
Le déshumidificateur fonctionne selon le principe de condensation avec récupération de chaleur. Le ventilateur aspire l'air humide de la pièce dans et à travers un filtre, puis à travers un évaporateur. Dans celui-ci, l'air est refroidi au-dessous du point de rosée de sorte que la vapeur d'eau de l'air forme un condensat sur les serpentins qui s'écoule dans le récipient interne prêt à être vidangé. L'air refroidi et séché est à nouveau chauffé par un condenseur. En recyclant l'air de la pièce à travers le déshumidificateur, le taux d'humidité et l'humidité relative de l'air sont réduits.

Évitez d'installer l'appareil exposé à la lumière directe du soleil car cela affectera la précision de la lecture de l'humidité relative que le déshumidificateur utilise pour le contrôle.



## 2. CONTENU DE L'EMBALLAGE

Fig.1

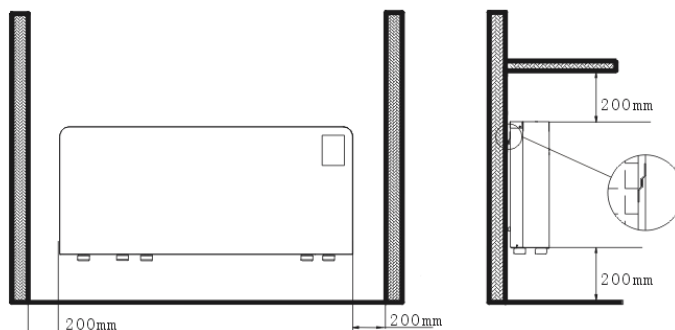
Unité principale	Support de fixation	Mode d'emploi	Boulons à expansion
			

## 3. INSTALLATION ET TRANSPORT

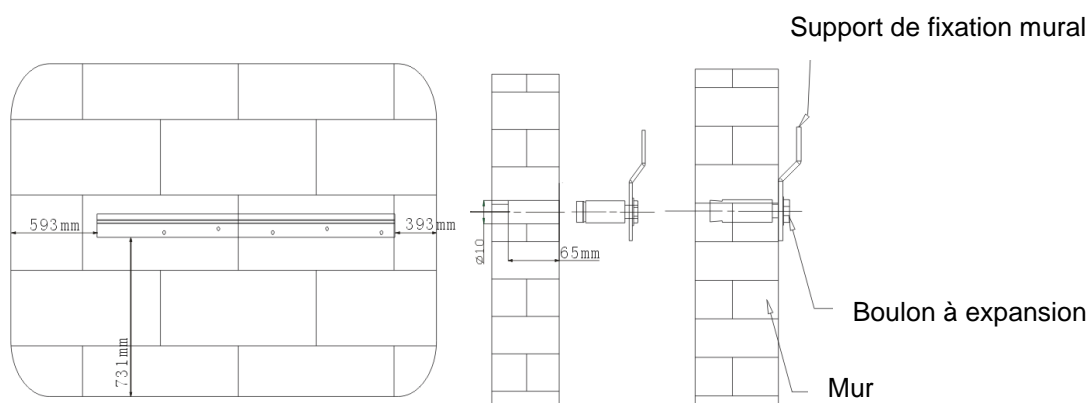
Suivre les instructions suivantes pour l'installation et le transport :

- ⇒ L'entrée d'air et la sortie d'air ne doivent pas être couvertes pendant que le déshumidificateur fonctionne.
- ⇒ Avant de déplacer le déshumidificateur, il doit être éteint avec son interrupteur ON-OFF. Le déshumidificateur doit être débranché de son socle à fusible et l'excès d'eau doit être drainé.
- ⇒ Pour le transport, le déshumidificateur doit être fixé uniquement sur une base plane et ne doit pas pouvoir rouler.
- ⇒ Le déshumidificateur doit toujours être transporté en position verticale.
- ⇒ **Le déshumidificateur doit toujours être fixé au mur. Assurez-vous que le mur sur lequel il est fixé est suffisamment solide pour supporter son poids.**
- ⇒ Ce déshumidificateur doit être utilisé exclusivement pour le séchage de l'air.
- ⇒ Si le déshumidificateur se trouve en position horizontale pendant quelques minutes, vous devez le laisser en position verticale pendant au moins 24 heures avant de l'utiliser. Cela permet à l'huile de retourner dans le compresseur.
- ⇒ Lors de l'installation dans un espace humide comme une piscine, assurez-vous de toujours respecter les réglementations locales en matière d'électricité et de sécurité.

## Distances minimales pour l'installation



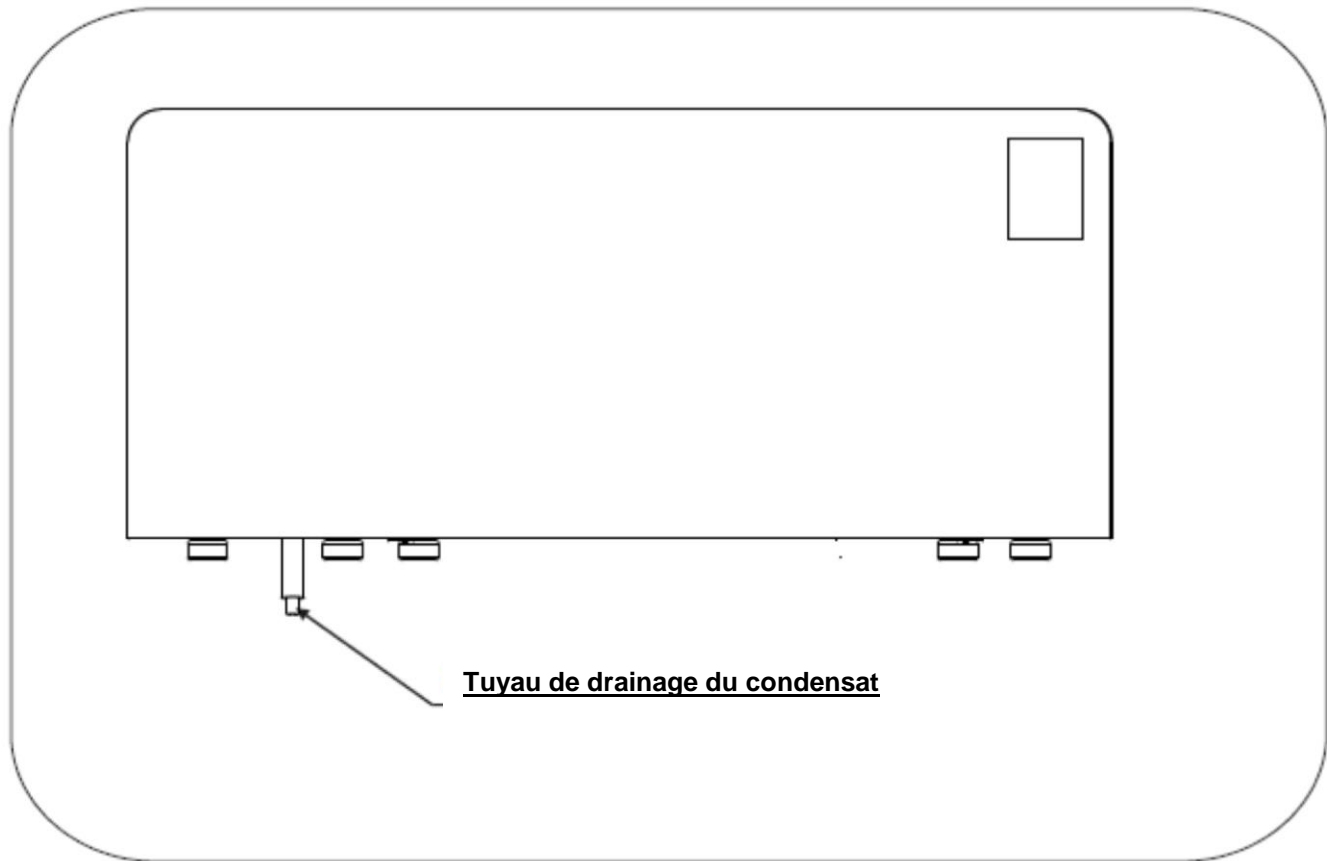
À l'aide de l'outil joint, percez cinq trous pour le support de montage mural et sécurisez le montage en utilisant les boulons à expansion. Le mur doit être porteur et le support doit être à niveau sinon de l'eau s'écoulera du déshumidificateur.



## 4. DRAINAGE EN CONTINU

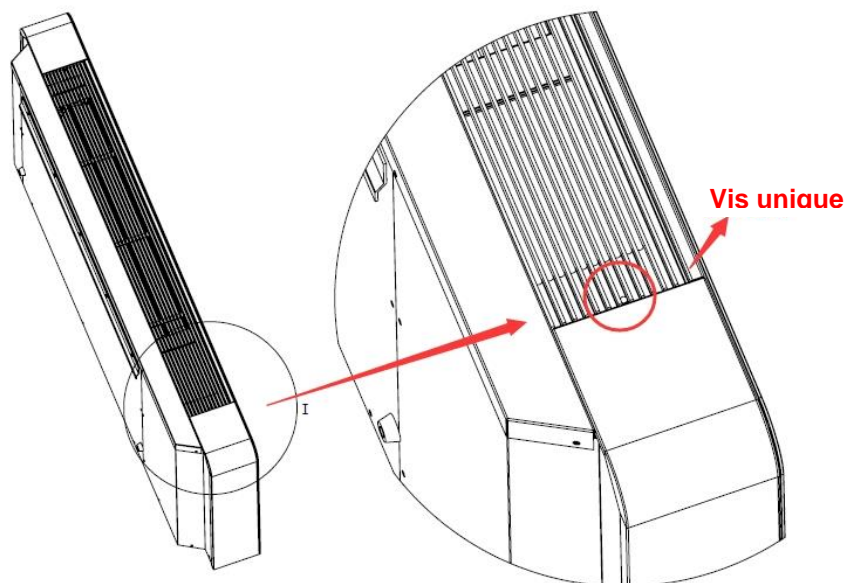
Ce déshumidificateur est conçu pour être raccordé à un drain permanent via un tuyau de 16 mm. Assurez-vous que le raccordement du drainage est en pente vers le bas et qu'il est dépourvu de pli ou de point de blocage.

En standard, le tuyau est monté prêt à sortir de la droite du déshumidificateur lorsque vous le regardez par derrière.

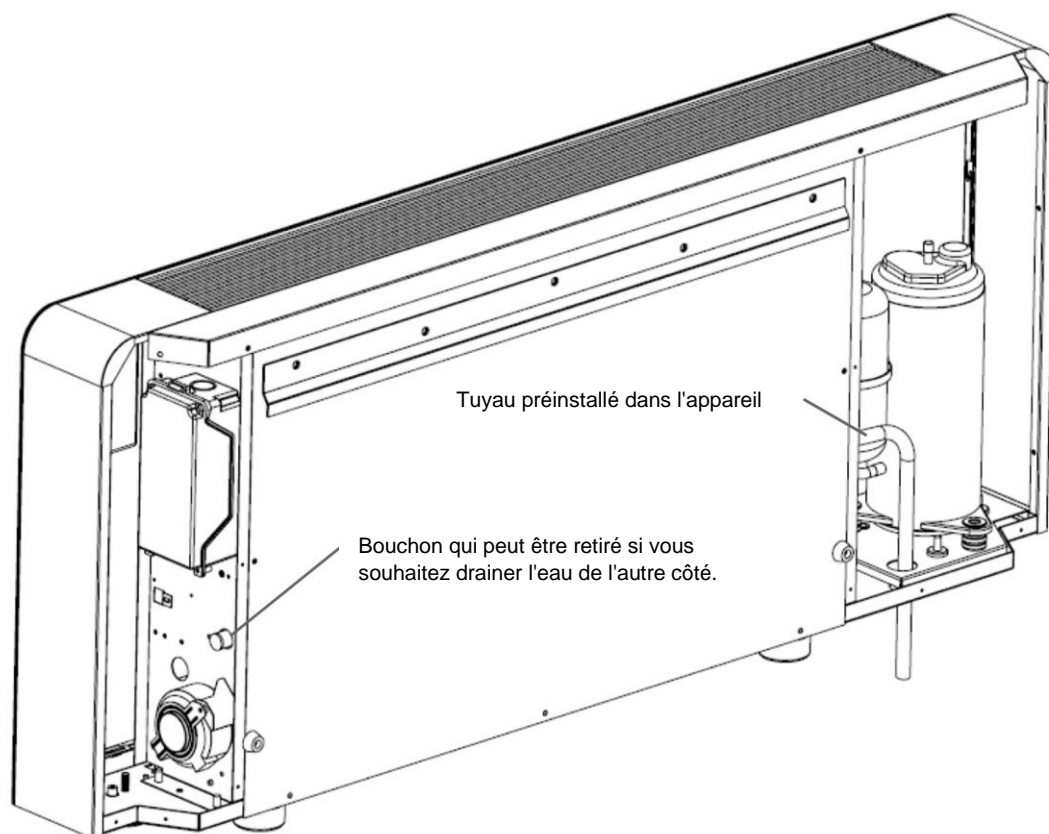


Si vous souhaitez déplacer le drain de l'autre côté, vous pouvez le faire en enlevant les couvercles latéraux.

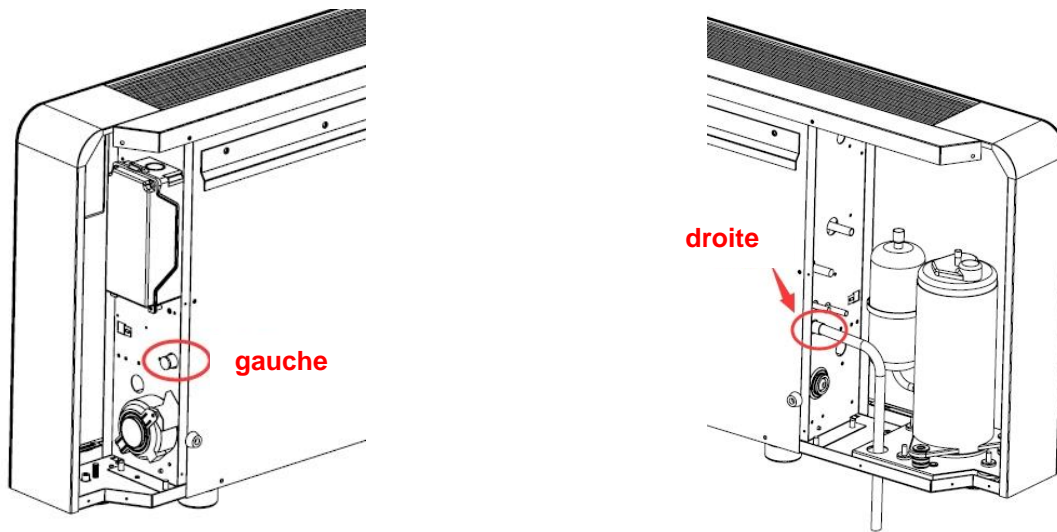
**Cela ne doit être fait que par un électricien qualifié et seulement lorsque l'alimentation de l'appareil a été coupée et isolée.**



Retirez la vis comme indiqué ci-dessus pour accéder aux panneaux latéraux.

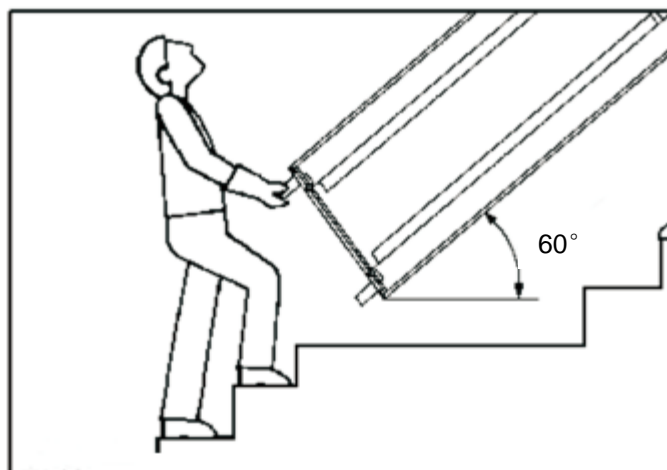




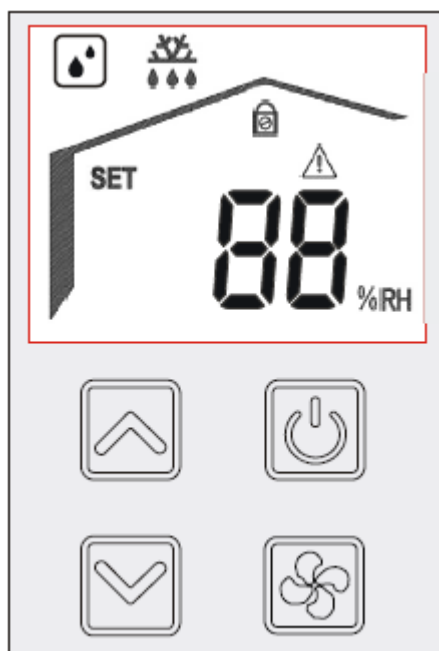


Raccordez le tuyau de condensat (diamètre de 16 mm) et assurez-vous que l'eau s'écoule vers le bas sans pli ni point de blocage. Vous avez la possibilité d'installer le drain sur le côté droit ou gauche. Le tuyau sur le côté droit est préinstallé. Si vous souhaitez l'installer sur le côté gauche, retirez le bouchon sur le côté gauche et échangez-le avec le tuyau sur le côté droit.

Veillez maintenir le déshumidificateur en position verticale à tout moment avant l'installation. Si le déshumidificateur est incliné de plus de 60 degrés, le déshumidificateur ne devra être démarré que 24 heures après son installation.




## 5. PANNEAU DE COMMANDE ET UTILISATION DU DÉSHUMIDIFICATEUR

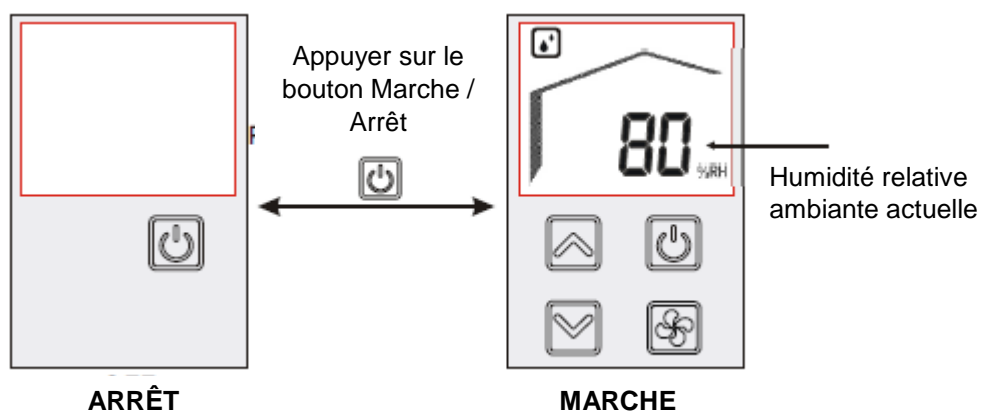


Lorsque vous allumez le déshumidificateur, il s'affichera 88 sur l'écran, puis le numéro de version du programme pendant dix secondes. Ceci permet au capteur d'humidité relative d'échantillonner l'air et d'effectuer une mesure.


L'affichage s'assombrit après 90 secondes sans pression sur les touches.

### Allumer et éteindre le déshumidificateur


	<p>Appuyer sur le bouton Marche / Arrêt pour allumer ou éteindre le déshumidificateur.</p>
---	--




### Verrou enfant

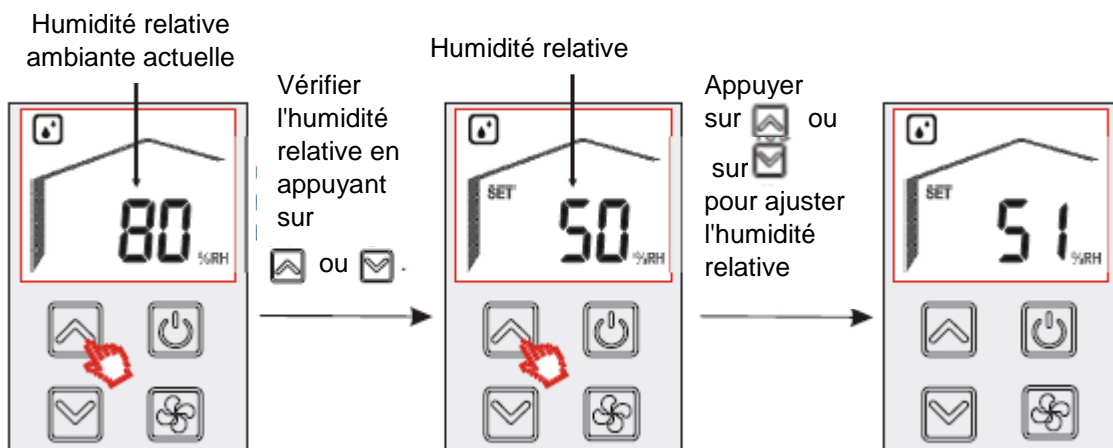
	<p>Appuyer sur le bouton Marche / Arrêt pendant 5 secondes pour verrouiller le panneau de commande. Répétez pour désactiver.</p>
---	--

### Vérification du point de consigne d'humidité relative


	<p>Appuyer une fois sur la flèche haut ou bas pour vérifier le point de consigne de l'humidité relative.</p>
---	--

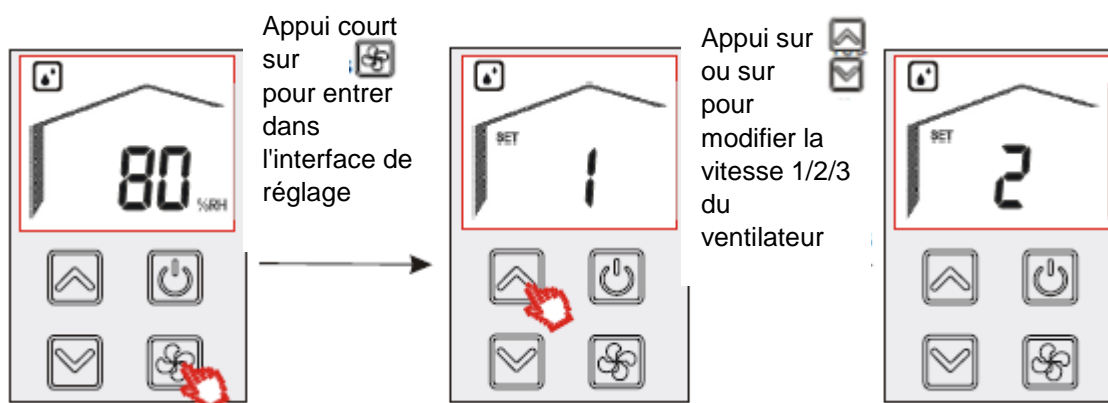
### Réglage du point de consigne d'humidité relative


	<p>Appuyer sur la flèche haut ou bas pour définir votre point de consigne préféré d'humidité relative.</p>
---	--

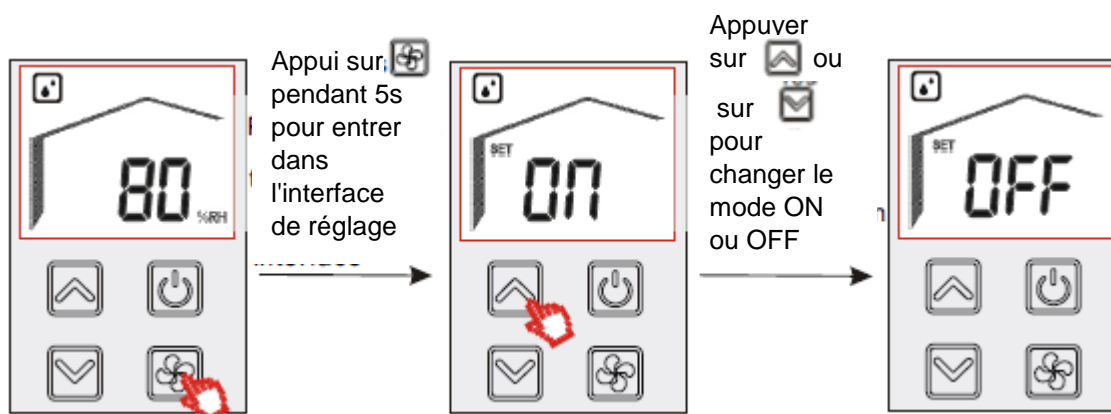


**Options du ventilateur – vitesse du ventilateur**

	<p>Appuyer brièvement sur le bouton du ventilateur pour faire passer la vitesse du ventilateur de 1 - vitesse lente, 2 - vitesse moyenne à 3 - vitesse élevée. Le réglage par défaut pour la vitesse du ventilateur est 1 – vitesse lente.</p>
---	--



**Options du ventilateur – ventilateur en continu ou Arrêt/Marche**

	<p>Faire un appui long sur le bouton du ventilateur pendant 5 secondes pour changer le mode du ventilateur entre 1 - fonctionnement continu même lorsque l'humidité relative ciblée a été atteinte et 2 – Arrêt (Off) - quand l'humidité relative ciblée a été atteinte. Le réglage par défaut pour le ventilateur : 1 – il fonctionne en continu même lorsque l'humidité relative ciblée a été atteinte.</p>
---	---



## Que se passe-t-il quand la machine fonctionne ?


### Quand le déshumidificateur est actif et quand il ne l'est pas

Si le déshumidificateur est actif, vous verrez ce symbole sur le panneau de commande : 

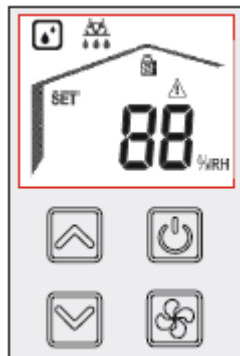
Le déshumidificateur continuera à déshumidifier jusqu'à ce que l'humidité relative soit inférieure de 5 % en dessous du point de consigne fixé et il sera actif à cette valeur pendant au moins 3 minutes.

Lorsque l'humidité relative augmente de 5 % au-dessus du point de consigne fixé et conserve cette valeur pendant 30 secondes, l'appareil recommence à déshumidifier.

### Dégivrage

Afin d'éliminer l'eau de l'air ambiant, la température des serpentins à l'intérieur du déshumidificateur doit être inférieure à la température ambiante. La température réelle est déterminée par une combinaison de température ambiante, d'humidité relative et de pression d'air. S'il y a un risque de formation de glace sur les serpentins, la machine se dégivrera en interne et ce symbole apparaîtra sur l'affichage : 

**Ceci fait partie du fonctionnement normal du déshumidificateur et ne constitue pas une erreur.**



### Codes d'erreur

Si P1 à P7 ou E0 apparaît sur l'affichage, veuillez contacter votre fournisseur pour tout dépannage.



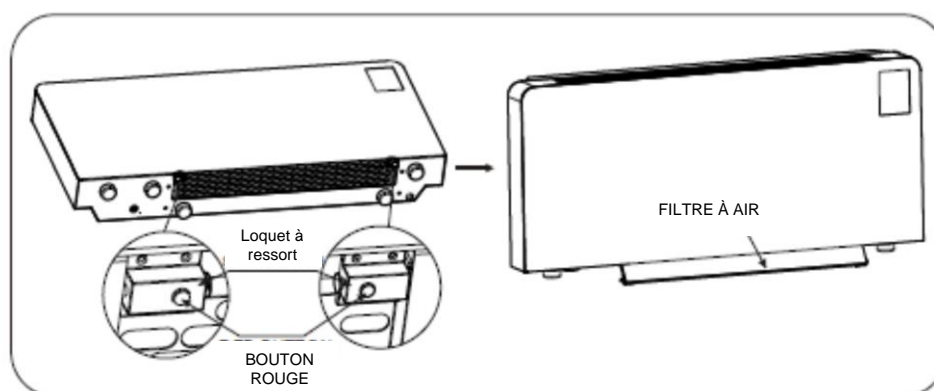
## 6. MAINTENANCE

**\*\* Débranchez l'alimentation avant d'effectuer ces tâches\*\***

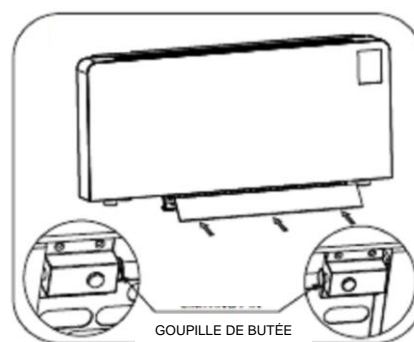
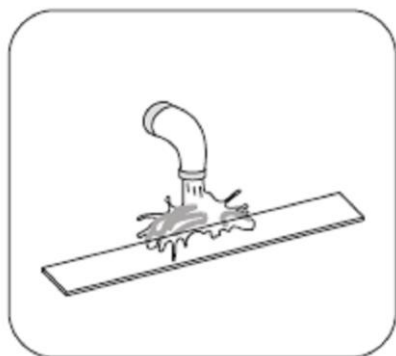
### Nettoyage du filtre

Pour garantir une longue durée de vie à votre déshumidificateur, veuillez nettoyer le filtre au moins une fois toutes les deux semaines car un filtre bloqué exercera une pression sur le ventilateur et endommagera le moteur du ventilateur.

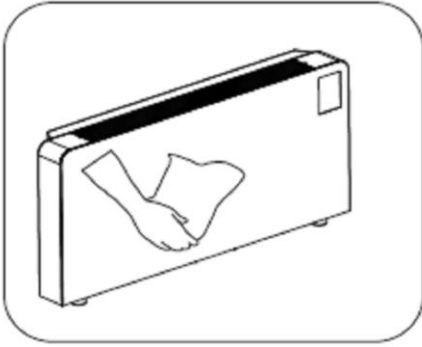
Le filtre peut être retiré sans avoir nécessité de démonter le déshumidificateur du mur et sans devoir incliner le déshumidificateur. L'image ci-dessous présente seulement le déshumidificateur sur son côté pour plus de clarté.



Pour retirer le filtre, appuyez sur le bouton rouge situé à gauche et à droite de la protection du filtre. Cela permettra au filtre de descendre.



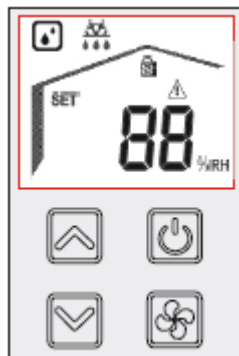
Lavez le filtre à l'eau et le laisser sécher complètement avant de le remettre en place. Une fois que le filtre est sec, réinsérez-le et laissez les ressorts de sécurité se replacer à droite et à gauche.



Nettoyez l'extérieur avec un chiffon doux et humide. N'utilisez aucun produit qui pourrait rayer la surface ou des détergents abrasifs.

## 7. SYSTÈME DE DÉGIVRAGE AUTOMATIQUE

Ce déshumidificateur est équipé d'un système de dégivrage automatique à gaz chaud. Lors d'un fonctionnement à basse température, la surface de l'évaporateur accumulera du givre et ceci affectera l'efficacité du déshumidificateur. Lorsque cela se produit, la machine se met automatiquement en mode de dégivrage périodique et le symbole de dégivrage apparaît sur l'affichage. La durée du dégivrage peut varier. Il n'est pas recommandé d'utiliser le déshumidificateur à des températures inférieures à 10°C.



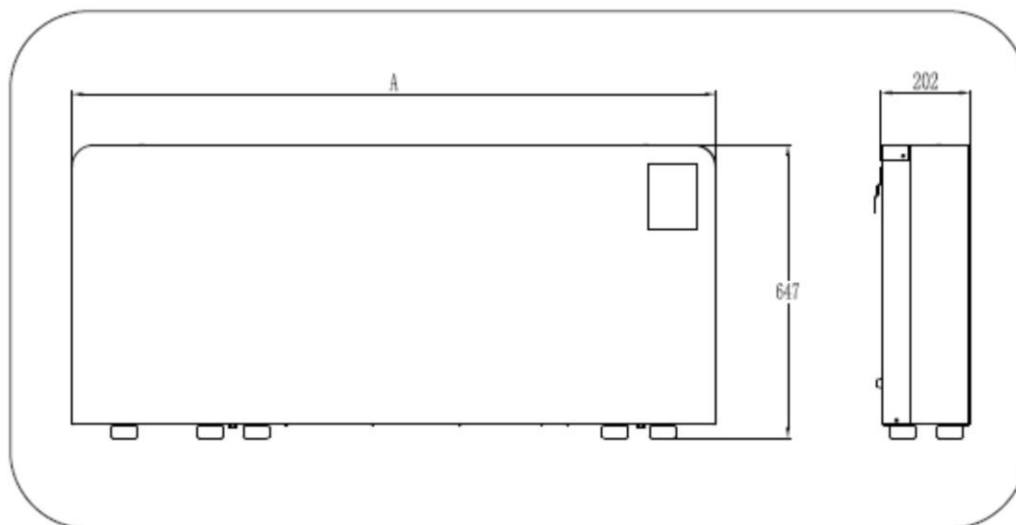
## 8. RACCORDEMENTS ÉLECTRIQUES

Ce déshumidificateur a été conçu pour fonctionner avec une installation électrique de 230V / 50Hz. Assurez-vous que les prises électriques sont reliées à la terre et que toutes les précautions de sécurité sont prises. Les installations dans un espace humide doivent être conformes aux réglementations locales. **Nous recommandons de faire effectuer l'installation et l'entretien uniquement par un électricien qualifié.**

## 9. CONDITIONS DE FONCTIONNEMENT

Ce déshumidificateur peut fonctionner dans une plage de température ambiante comprise entre +10°C et +36°C et avec une humidité relative de 30 % à 99 % HR. Il convient aux applications domestiques, aux piscines, aux applications d'entreposage propres, aux musées et aux salles d'archives.

## 10. SPÉCIFICATIONS

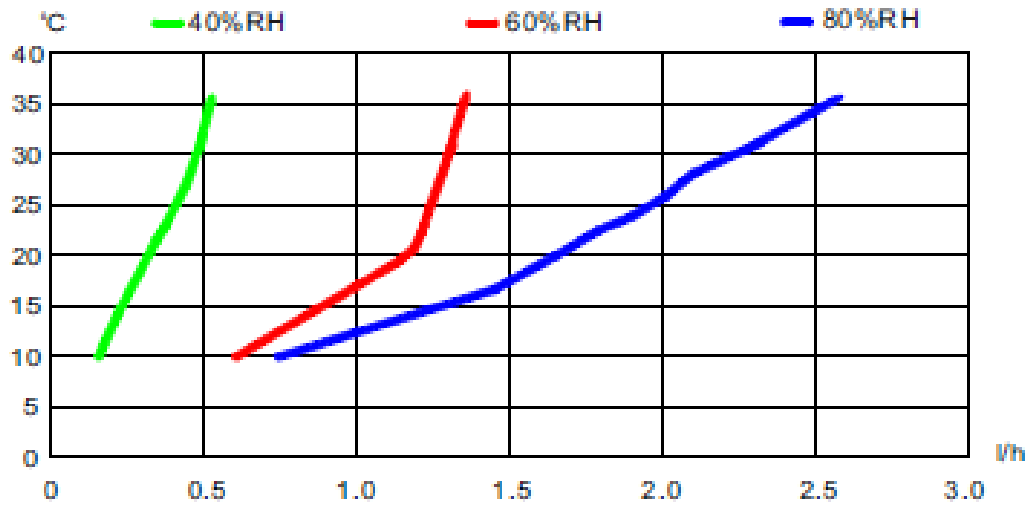


Modèle	Déshumidificateur mural 53L – Blanc / Noir	Déshumidificateur mural 72L – Blanc / Noir	Déshumidificateur mural 103L – Blanc / Noir
Longueur : A	1295	1495	1495

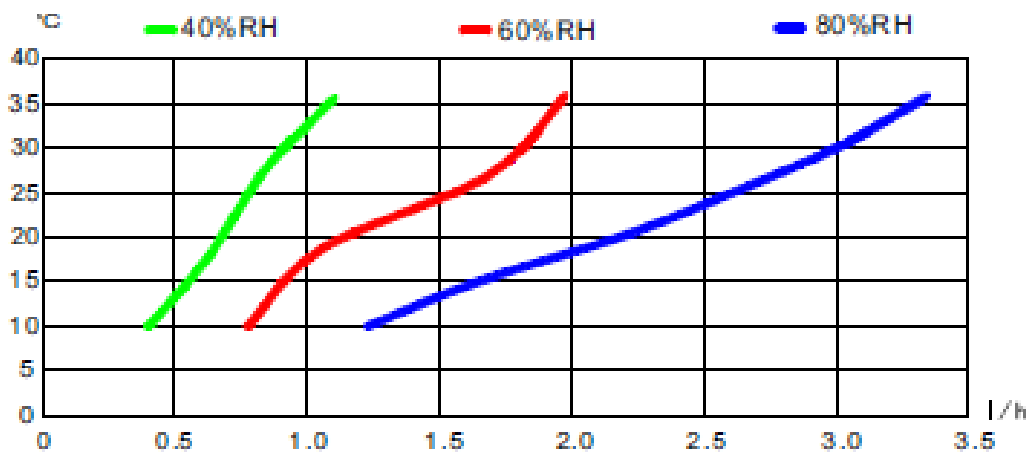
		53L	72L	103L
Plage de température		+10°C à +36°C		
Plage d'humidité relative		30 % à 99 % RH		
Tension nominale		220 - 240V / 50Hz		
Débit d'air (m <sup>3</sup> /h)		450 m <sup>3</sup> /h	600 m <sup>3</sup> /h	750 m <sup>3</sup> /h
Intensité du bruit à 1 mètre dB(A)		44	46	48
Puissance (kW)		0,93	1,13	1,97
Courant en fonctionnement (A)		4,1	5,0	8,7
Courant au démarrage (A)		4,3	5,85	10
Réfrigérant		R410a		
Capacité de séchage en litres (à 30°C et 80 % RH)	Par heure	2,2	3,0	4,3
	Par jour	53	72	103
Diamètre du drain		16 mm		
Dimensions du déshumidificateur (mm)		Voir image ci-dessus		
Poids brut / net (kg)		Voir la plaque signalétique sur le côté du déshumidificateur		



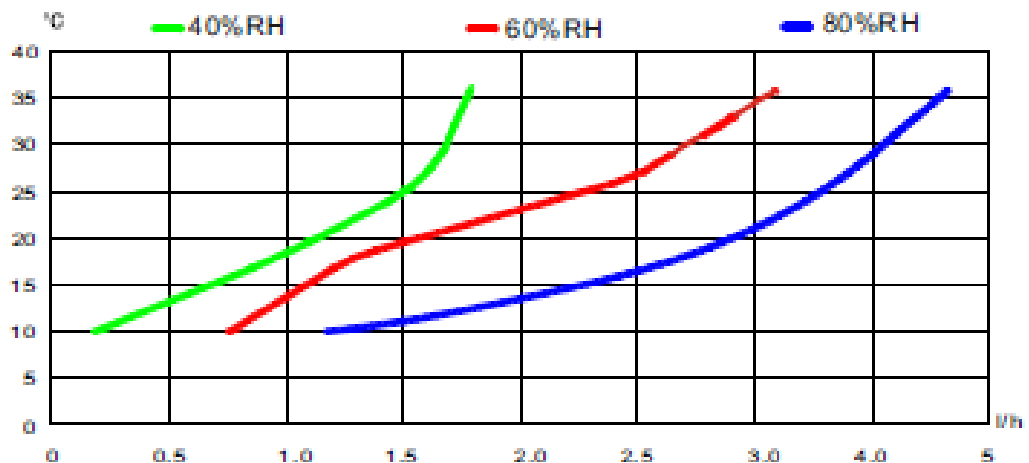
### Courbes de performance



Déshumidificateur mural 53L – Blanc / Noir



Déshumidificateur mural 72L – Blanc / Noir



Déshumidificateur mural 103L – Blanc / Noir

**11. DÉPANNAGE**

Problème	Cause	Solution
<b>L'appareil ne fonctionne pas</b>	Pas d'alimentation	Brancher l'appareil ou vérifier la prise électrique
	Le bouton On/Off n'est pas sur marche (On)	Allumer l'appareil
	Taux d'humidité inférieur au point de consigne	Ajuster le point de consigne si nécessaire
<b>Il ne déshumidifie pas ou collecte très peu d'eau</b>	La température ambiante est basse	Quand la température baisse, la déshumidification diminuera également. Cet effet est inévitable.
	La température ambiante dépasse +36°C	La température est au-dessus de la plage de fonctionnement du déshumidificateur.
	Le taux ambiant d'humidité de l'air est inférieure 40 % RH	Dans ces conditions, le déshumidificateur devient inefficace et il y a peu d'eau collectée. C'est normal pour un déshumidificateur à compresseur.
	Le filtre à air est sale ou bloqué	Le filtre à air doit être changé.
	Le taux d'humidité ambiante est inférieur au point de consigne	C'est normal et ne constitue pas un défaut.
<b>Le compresseur ne fonctionne pas</b>	Le déshumidificateur vient d'être allumé	Patience 3 minutes avant le démarrage du compresseur.
	L'appareil est en mode de dégivrage. Le symbole de dégivrage apparaît sur l'affichage.	C'est normal et ne constitue pas un défaut.
<b>Le ventilateur ne fonctionne pas</b>	Le taux d'humidité ambiante est inférieur au point de consigne	C'est normal et ne constitue pas un défaut. Cela peut être modifié. Voir la section Panneau de commande dans le mode d'emploi.
	La température ambiante est inférieure à +10°C	S'assurer que l'appareil est installé uniquement dans des pièces dont la température est supérieure à +10°C.
	Si différent de ce qui est indiqué ci-dessus	Contact le service après-vente de Meaco ou son distributeur agréé.
<b>L'appareil ne se dégivre pas</b>	La température est inférieure +10°C	Déplacer le déshumidificateur dans une pièce plus chaude.
	Vanne de relais de dérivation défectueuse	Contact le service après-vente de Meaco ou son distributeur agréé.
<b>Codes P1 à P8 et/ou E0 apparaît (sauf P3)</b>	Éteindre pendant une heure, puis redémarrer.	Si l'appareil ne fonctionne toujours pas, contacter le service après-vente de Meaco.
<b>P3 uniquement</b>	La température du serpentin du condensateur est trop élevée	Faites fonctionner le ventilateur pendant 30 minutes. Si le problème persiste, débranchez l'alimentation pendant une heure et réessayez.
<b>Les boutons ne fonctionnent pas</b>	Le verrou enfant est activé	Maintenir un appui sur le bouton On/Off pendant 5 secondes.

## **12. PRODUITS CHIMIQUES**

1. Ce déshumidificateur est conçu pour être utilisé dans une atmosphère propre exempte de produits chimiques corrosifs. L'utilisation du chlore est courante dans les piscines et, à des niveaux habituels, cela ne nuira pas au déshumidificateur, mais des niveaux excessifs endommageront le déshumidificateur et invalideront la garantie.
2. Des niveaux anormaux de chlore se situeraient au-dessus de 2 ppm et / ou une sur-chloration au-dessus d'un maximum de 30 ppm sur une période de 24 heures.

## **14. ENTREPOSAGE**

Suivre les instructions ci-dessous pour l'entreposage de l'appareil :

1. Débrancher le déshumidificateur.
2. Avant d'entreposer l'appareil, nettoyer le filtre et vidanger l'eau de l'appareil.
3. Protéger l'appareil contre la poussière et l'exposition aux rayons directs du Soleil pendant l'entreposage.

## 15. GARANTIE ET SERVICE À LA CLIENTÈLE

Votre déshumidificateur bénéficie d'une garantie de deux années à compter de la date d'achat. Tous les défauts de matériel ou de fabrication seront réparés gratuitement. Veuillez enregistrer votre garantie sur [www.meaco.com](http://www.meaco.com). Ensuite, vous serez inscrit à un tirage au sort gratuit en guise de remerciement.

Ce qui suit s'applique :

- Toute réparation ou remplacement de composants pendant la période de garantie n'entraînera pas de prolongation de la période de garantie.
- La garantie expirera si des modifications ont été effectuées, si des composants qui ne sont pas d'origine ont été installés ou si le déshumidificateur a été réparé par un tiers.
- Les composants soumis à une usure normale, tels que le filtre à air, ne sont pas couverts par la garantie.
- La garantie n'est valable que sur présentation de la facture d'achat originale, non modifiée et datée.
- La garantie ne couvre pas les dommages causés par des actions qui dévient de celles décrites dans le manuel de l'utilisateur ou par négligence.
- La garantie ne couvre pas les défauts causés par la saleté, les produits chimiques ou des produits tiers.
- La garantie ne couvre pas les dommages accidentels.
- Toutes les demandes d'indemnisation, incluant les dommages indirects, ne seront pas recevables.

Pour éviter les dépenses inutiles, nous vous recommandons de toujours lire attentivement le mode d'emploi. Si cela ne constitue pas une solution, appelez Meaco et nous serons heureux de vous aider. Cet appareil n'est pas conçu pour être utilisé par une personne (y compris les enfants) ayant des capacités physiques, sensorielles ou mentales réduites, ou manquant d'expérience et de connaissances, à moins d'être supervisé ou instruit par une personne en charge de sa sécurité.

Les enfants doivent être surveillés afin de s'assurer qu'ils ne jouent pas avec l'appareil.

Ce déshumidificateur a été importé au Royaume-Uni par :

Meaco (U.K.) Limited  
Meaco House  
Parklands, Railton Road  
Guildford GU2 9JX  
Royaume-Uni

Téléphone : 01483 234900  
Email : [sales@meaco.com](mailto:sales@meaco.com)  
Site Web : [www.meaco.com](http://www.meaco.com)  
Fax : 01483 232700

Veillez enregistrer, pour référence future, votre date d'achat et le lieu où vous avez acheté le déshumidificateur.

Date d'achat .....

Acheté sur le site Web [www.meaco.com](http://www.meaco.com) (dans le cas contraire, indiquez le nom du fournisseur ci-dessous). .....

Meaco est spécialiste des déshumidificateurs et nous souhaiterions recevoir vos commentaires et vos questions sur ce déshumidificateur. Si votre appareil subit une panne, veuillez nous appeler et, si nous ne pouvons pas résoudre le problème par téléphone, nous prendrons en charge la récupération du déshumidificateur à nos frais afin de le réparer ou le remplacer selon la situation. À ce titre, veuillez conserver l'emballage au cas où cette situation se produirait.